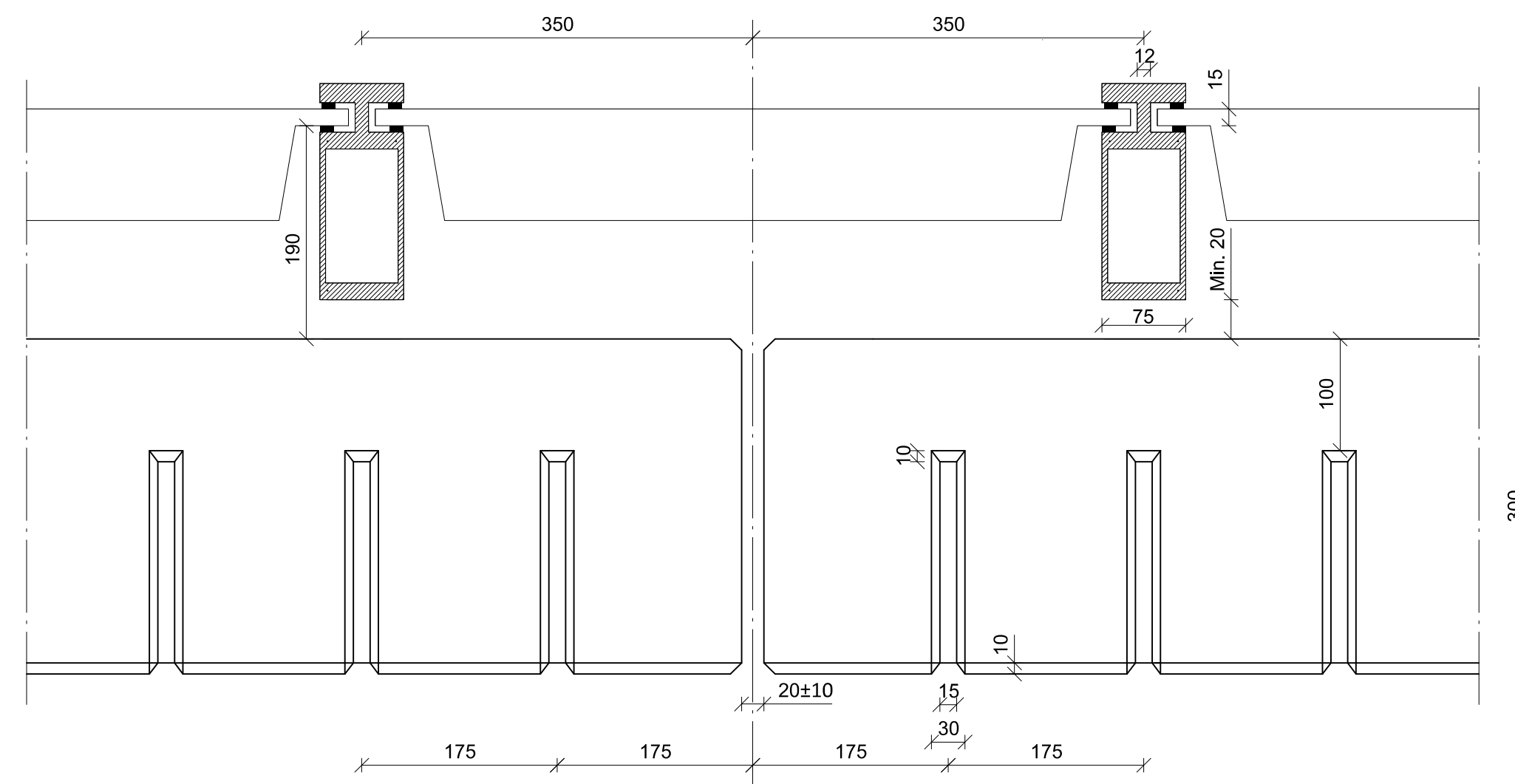
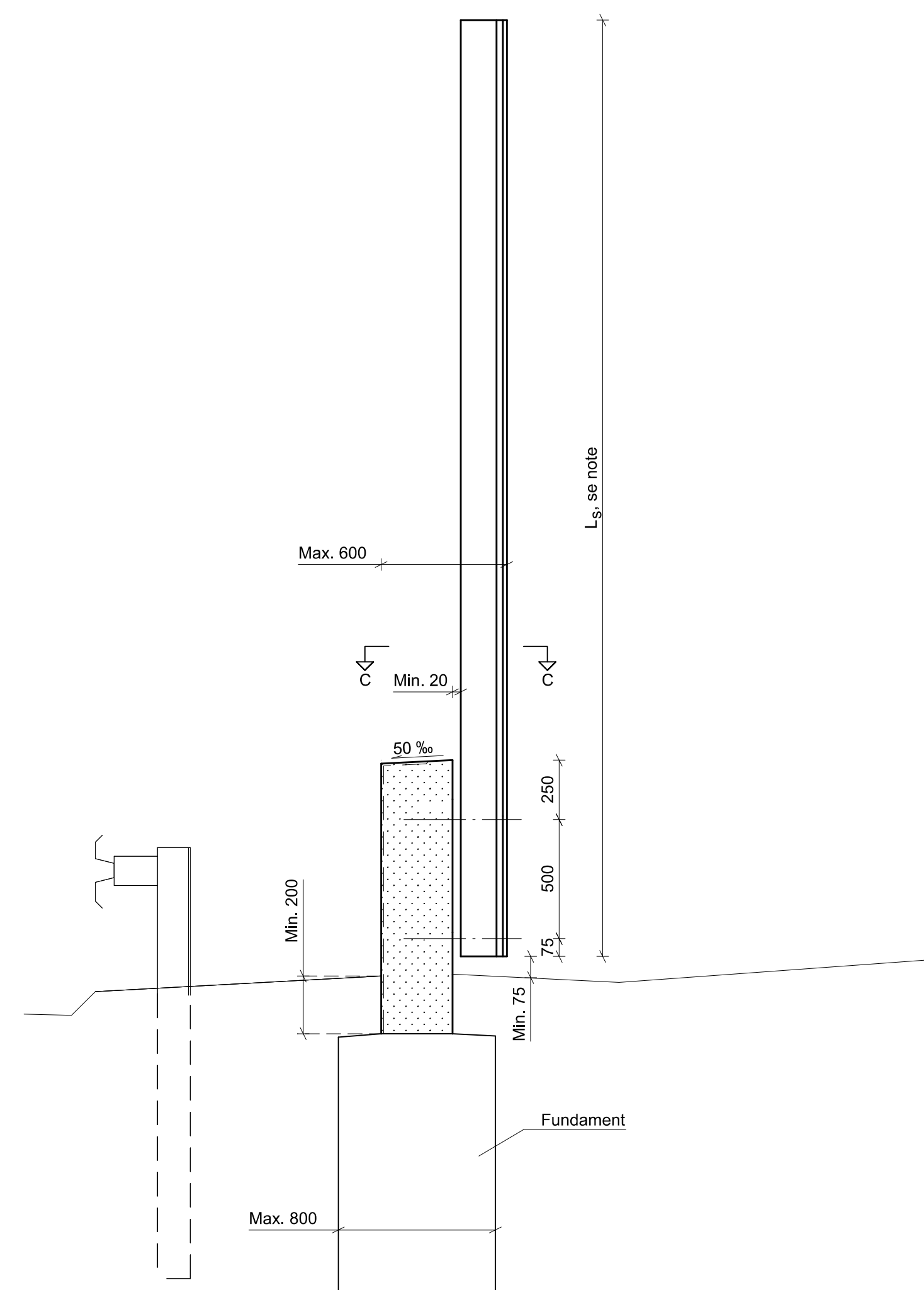


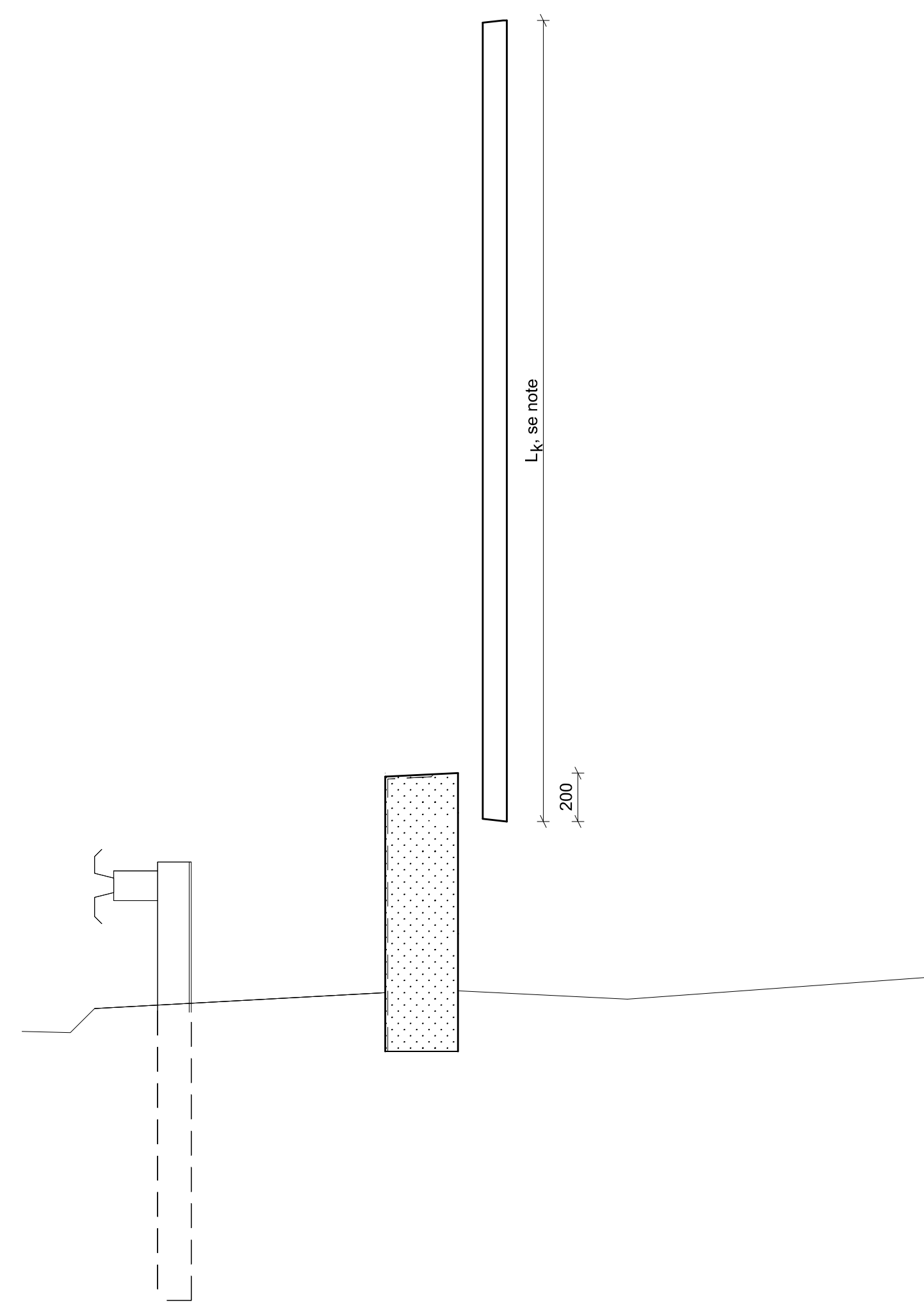
Opstalt ved samling af betonskørt 1:20
Set fra vejsiden



Snit C-C, 1:5
Snit ud for samling af betonskørt



Snit A-A 1:20



Snit B-B 1:20

Note :

Mål : Ubenævnte mål i mm.
Der må ikke måles på tegningen.

Faktisk skærmhøjde, H _{nrđ} m	Søjlehøjde, L _s mm	Kassettehøjde, L _k mm
2,5	2425	1800
3,0	2925	2300
3,5	3425	2800
4,0	3925	3300

Udførelse : Alle svejsesømme under terræn udføres i udførelsesklasse EXC3 iht. DS/EN 1090-2

Signaturer :

- Opstalt
- Støjskærmskassette (Lydabsorberende side)
- Snit
- Præfabrikeret beton
 - Aluminium

KOORDINATSYSTEM: DKT3/DVR90

TYPETEGNING					
STØJSKÆRME					
Type 1B - Lydabsorberende skærm Overordnede geometri- og konstruktionsprincipper Tværsnit og detaljer					
					1:20, 1:5
Proj.	Tegnet	Kontrol.	Godk.	Dato	Rev.
CBRU	MIMO	AAH	AAH	27.05.2015	
Vejdirektoratet				22043	