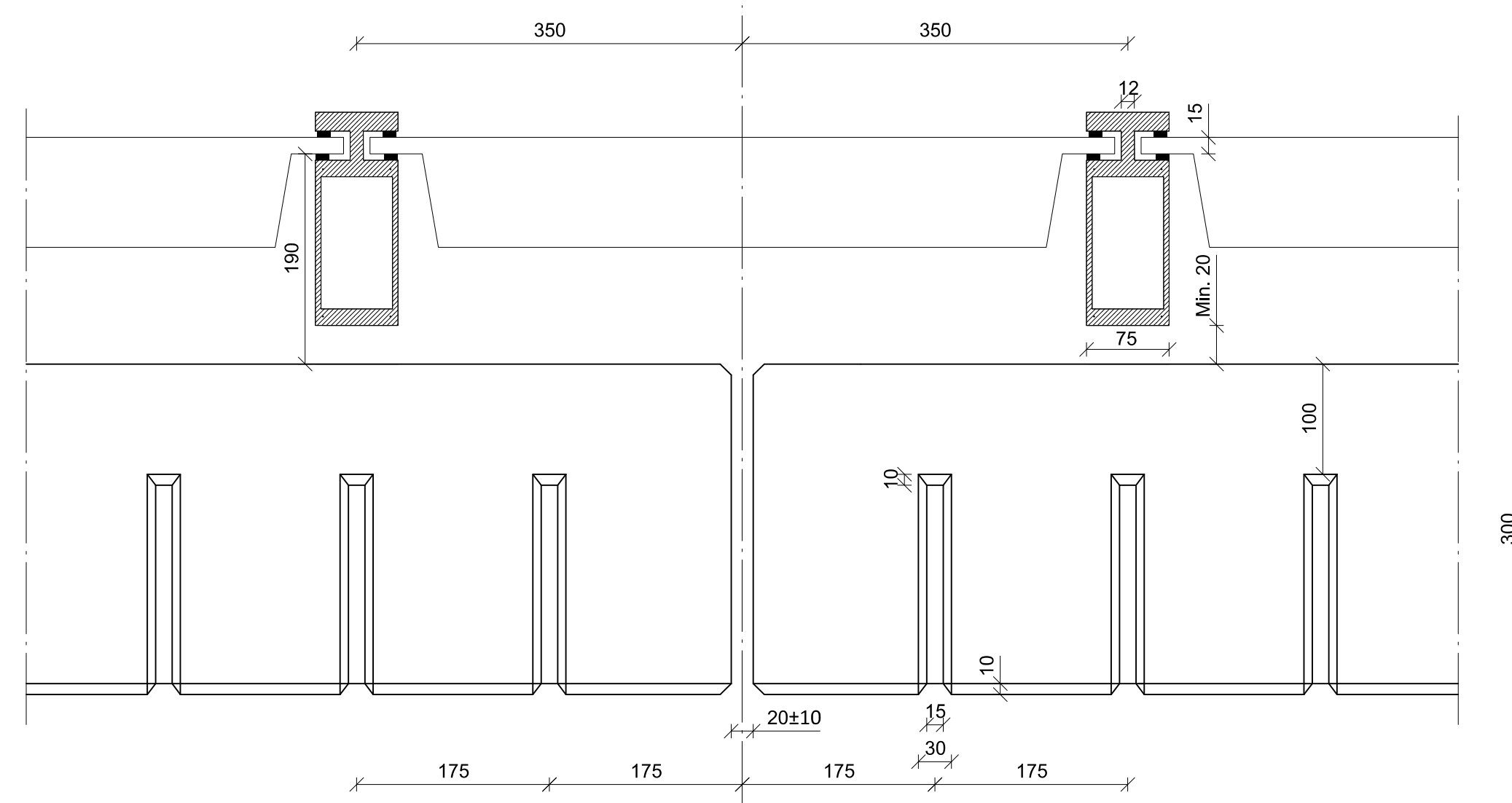
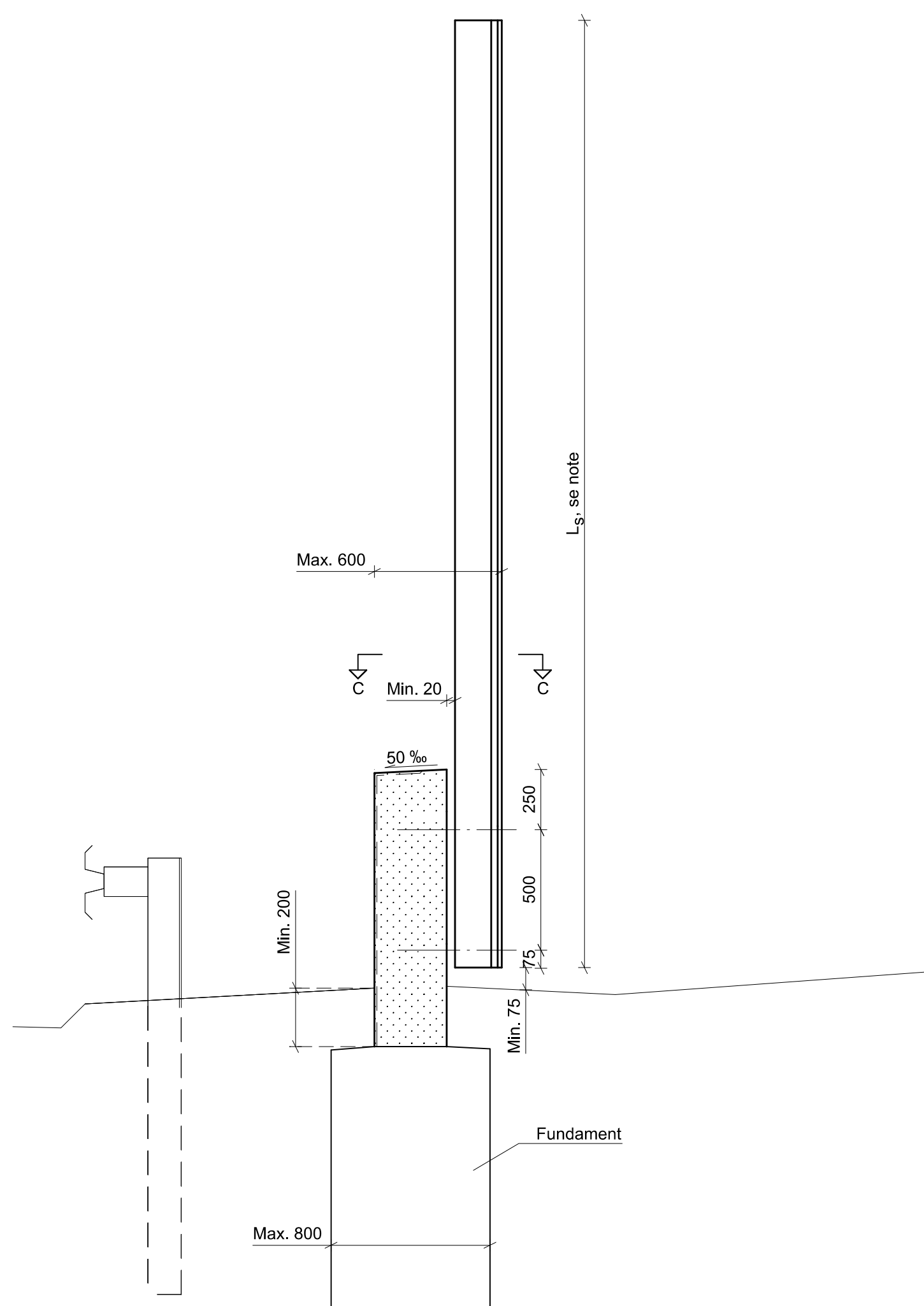


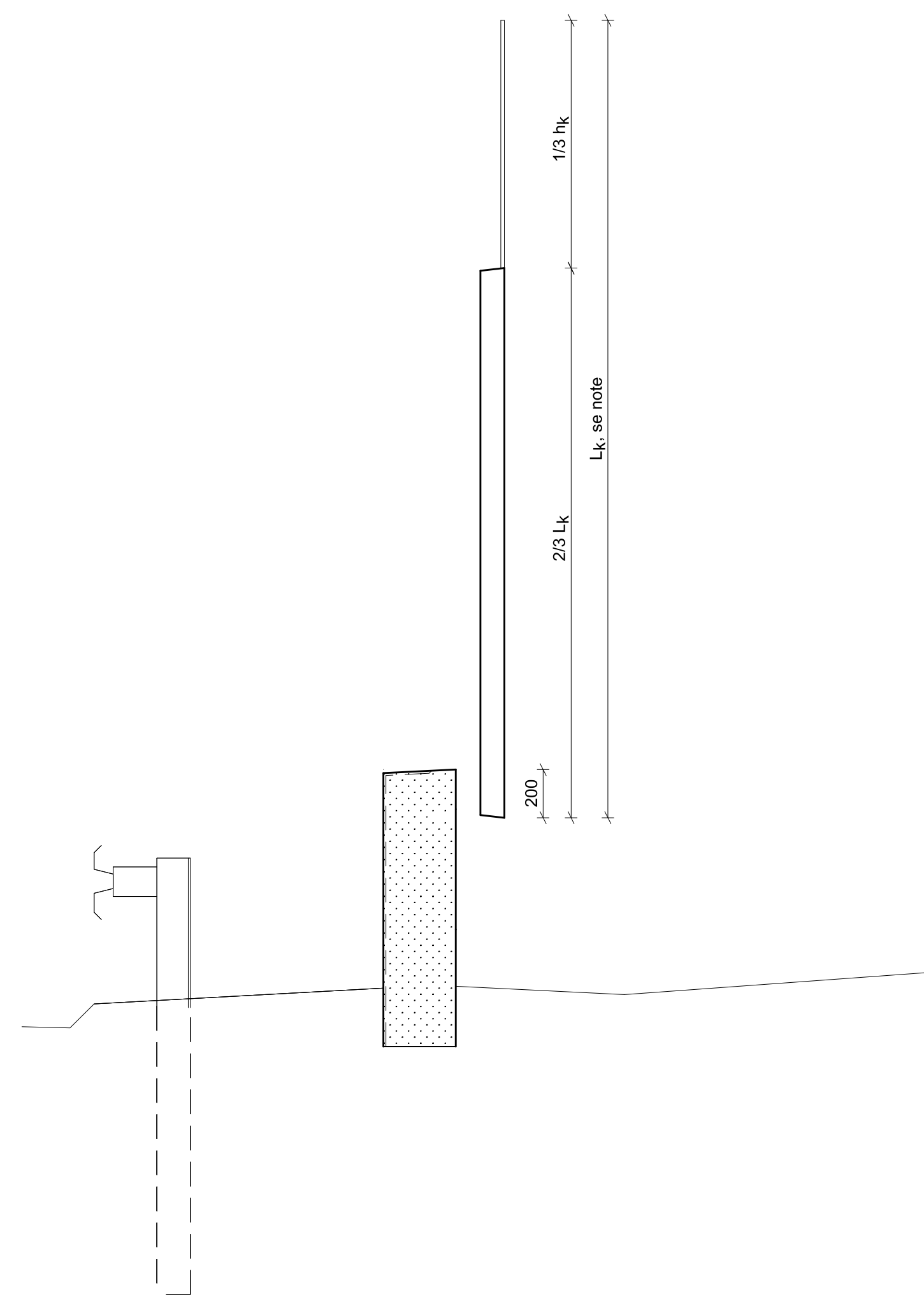
Opstalt ved samling af betonskørt 1:20  
Set fra vejsiden



Snit C-C, 1:5  
Snit ud for samling af betonskørt



Snit A-A 1:20



Snit B-B 1:20

Note :

Mål : Ubemærkede mål i mm.  
Der må ikke måles på tegningen.

Faktisk skærmhøjde, H <sub>nr</sub> m	Søjlehøjde, L <sub>s</sub> mm	Kassettehøjde, L <sub>k</sub> mm
2,5	2425	1800
3,0	2925	2300
3,5	3425	2800
4,0	3925	3300

Udførelse : Alle svejse sømme under terræn udføres i udførelsesklasse EXC3 iht. DS/EN 1090-2

Signaturer :

- Støjskærmskassette (Lydabsorberende side)
- Transparent støjskærmskassette
- Snit**
- Præfabrikeret beton
- Aluminium

KOORDINATSYSTEM: DKT3/DVR90

<b>TYPETEGNING</b>					
<b>STØJSKÆRME</b>					
Type 1E - 1/3 transparent og 2/3 lydabsorberende skærm					
Overordnede geometri- og konstruktionsprincipper					
Tværsnit og detaljer					
1:20, 1:5					
Proj.	CBRU	Tegnet	MIMO	Kontrol.	AAH
Godk.	AAH	Dato	27.05.2015	Rev.	
			22049		