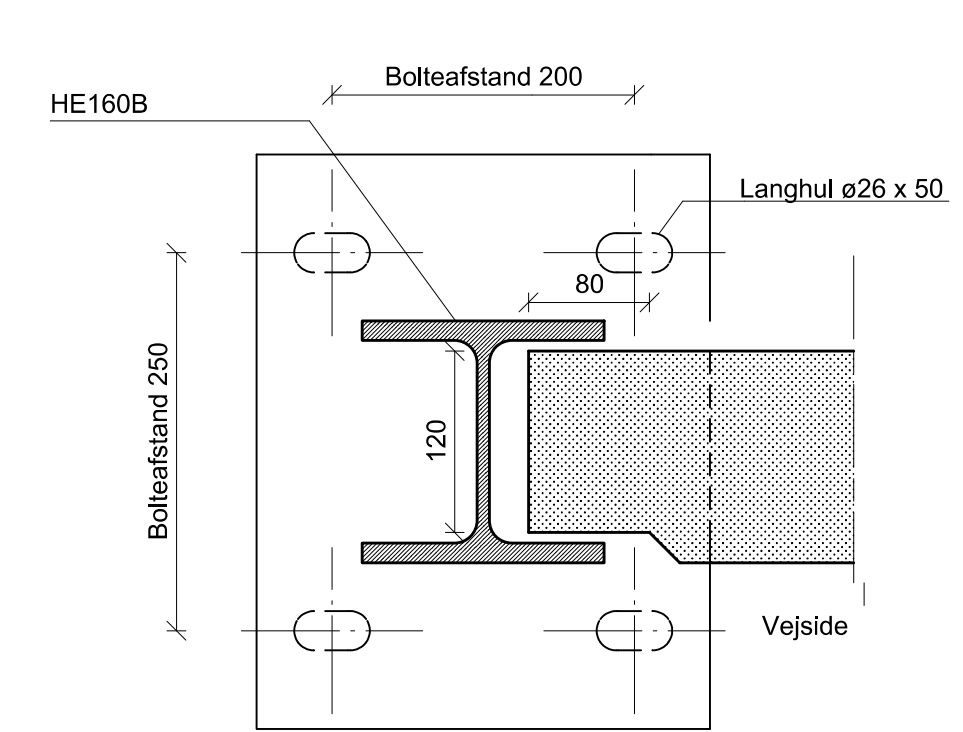
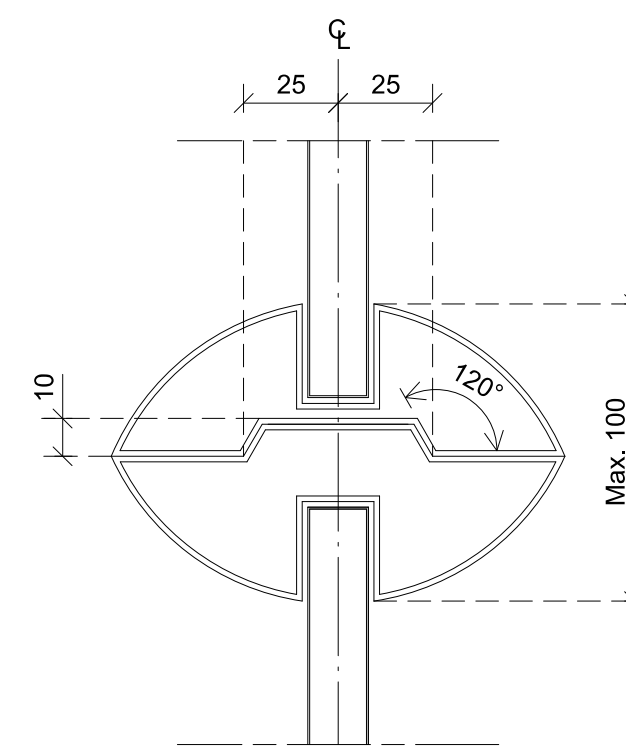


Opstalt ved ende af støjskærmsstrækning, 1:20

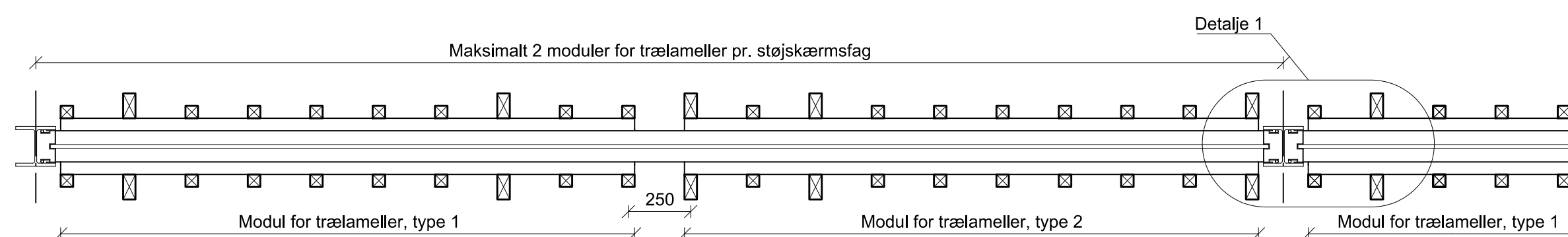
Set fra vejsiden



Snit C-C, 1:5
Fodplade vist med boltehuller for forspændt M24 boltegruppe
Alle boltegrupper udføres med fast mål hhv. 200 og 250

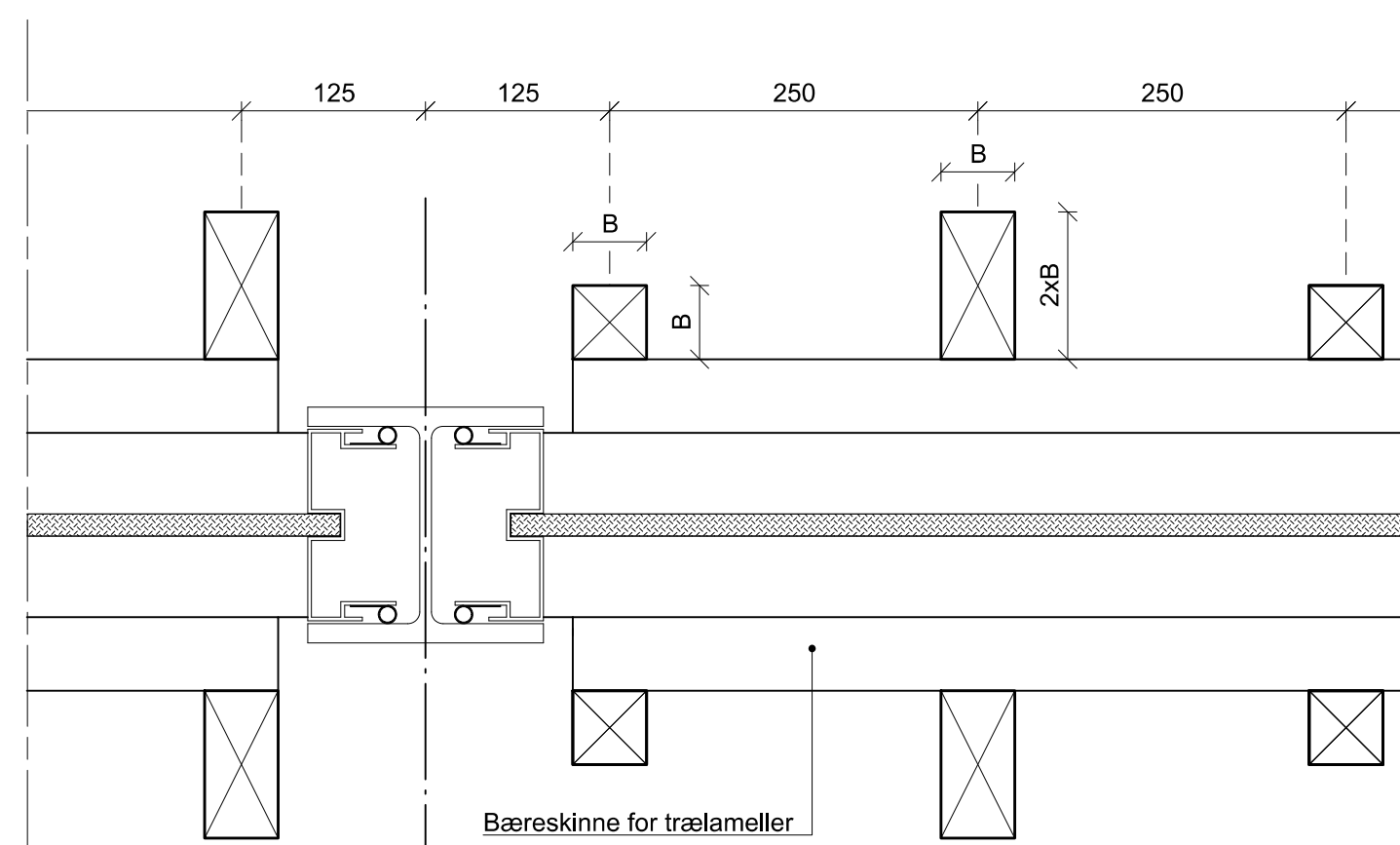


Detalje 2, 1:2

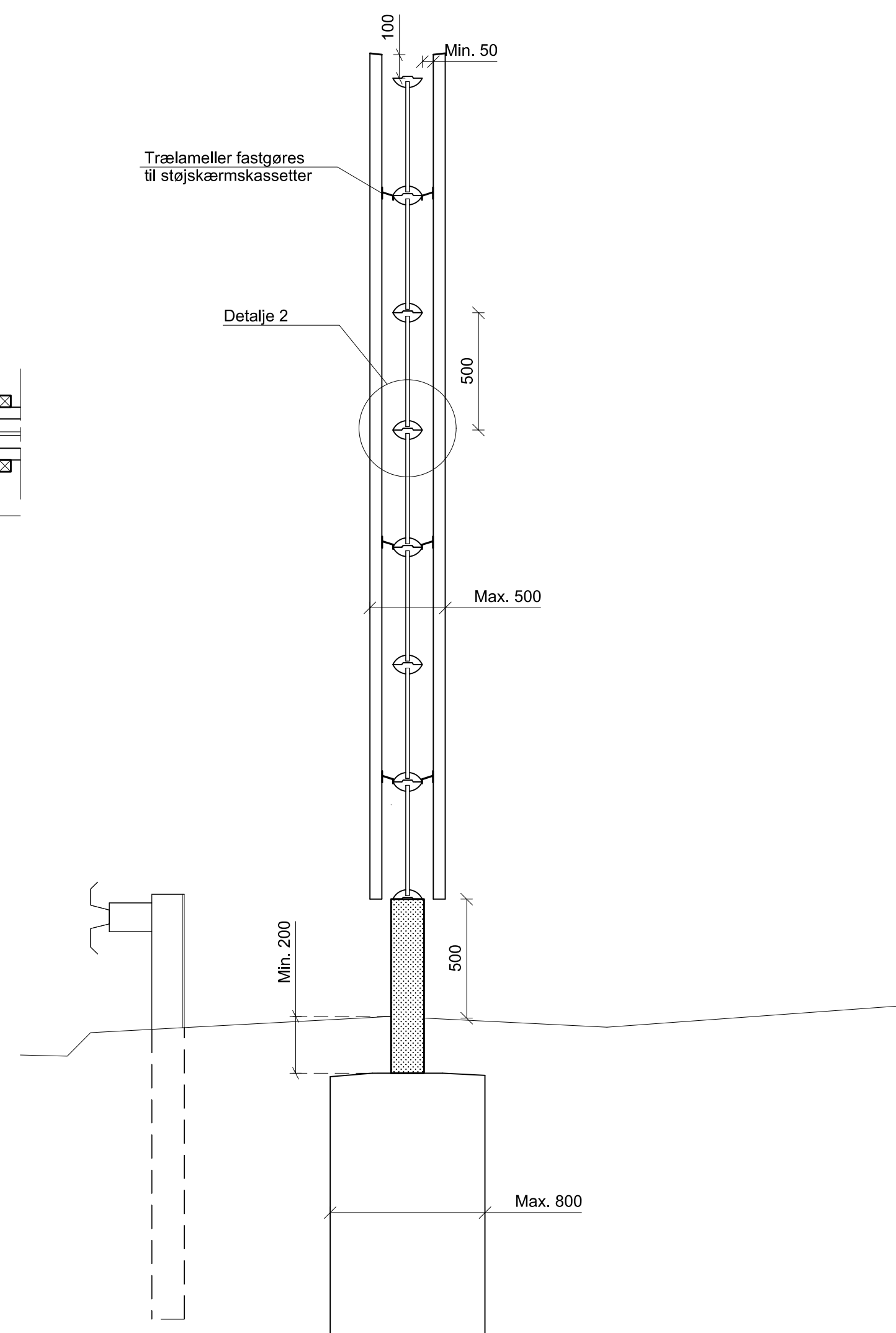


Snit B-B, 1:20

Trælamellernes rytmesekvens vist for 5 m støjskærmsfag.
For mindre støjskærmsfag end 5 m afkortes modul for trælameller, type 2.



Detalje 1, 1:5
B=50 ± 10



Snit A-A 1:20

Note :

Mål : Ubenævnte mål i mm.
Der må ikke måles på tegningen.

Udførelse : Alle svejdesømme under terræn udføres i udførelsesklasse EXC3 iht. DS/EN 1090-2

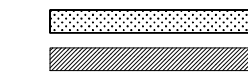
Signaturer :

Opstalt



Transparent støjskærmskassette

Snit



Præfabrikeret beton



Stålstålprofil



Transparent støjskærmskassette

KOORDINATSYSTEM: DKT3/DVR90

TYPETEGNING					
STØJSKÆRME					
Type 2A - Transparent skærm med trælameller Overordnede geometri- og konstruktionsprincipper Tværsnit og detaljer					
Proj.	Tegnet	Kontrol	Godk.	Dato	1:20, 1:5
CBRU	MIMO	AAH	AAH	27.05.2015	
Vejdirektoratet			22053		