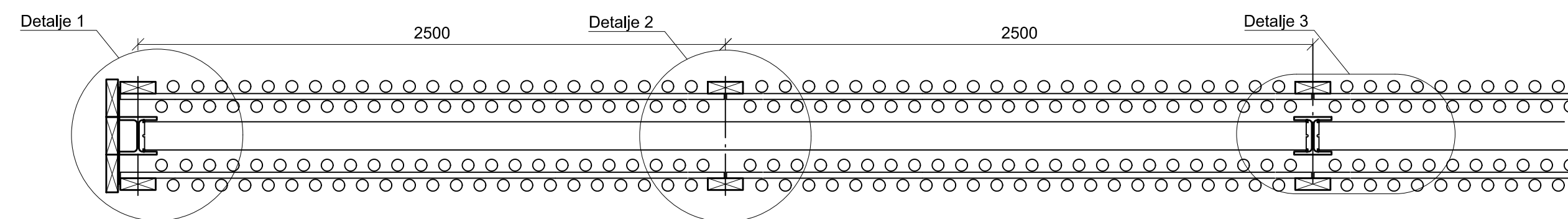
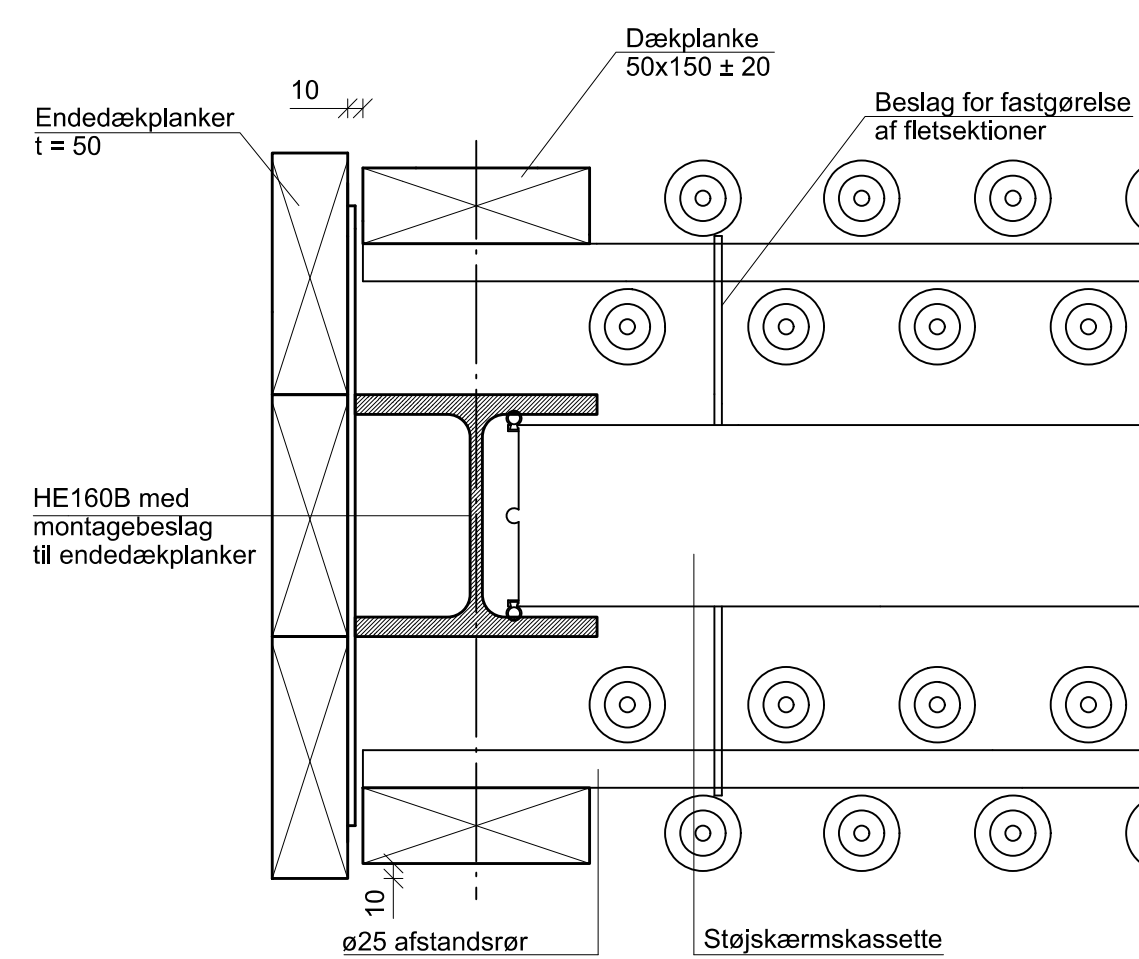


Opstalt ved ende af støjskærmsstrækning, 1:20

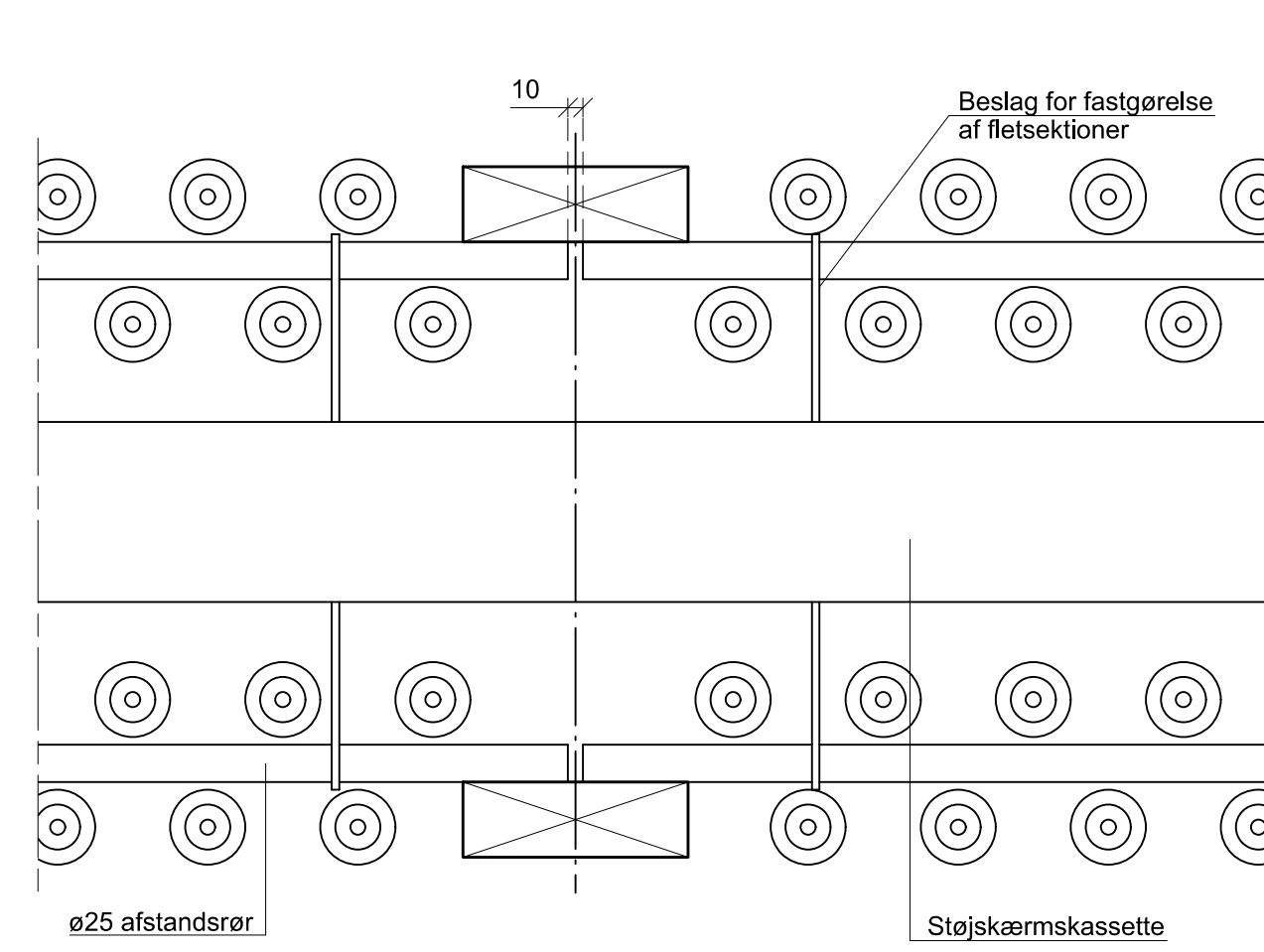
Set fra vejside



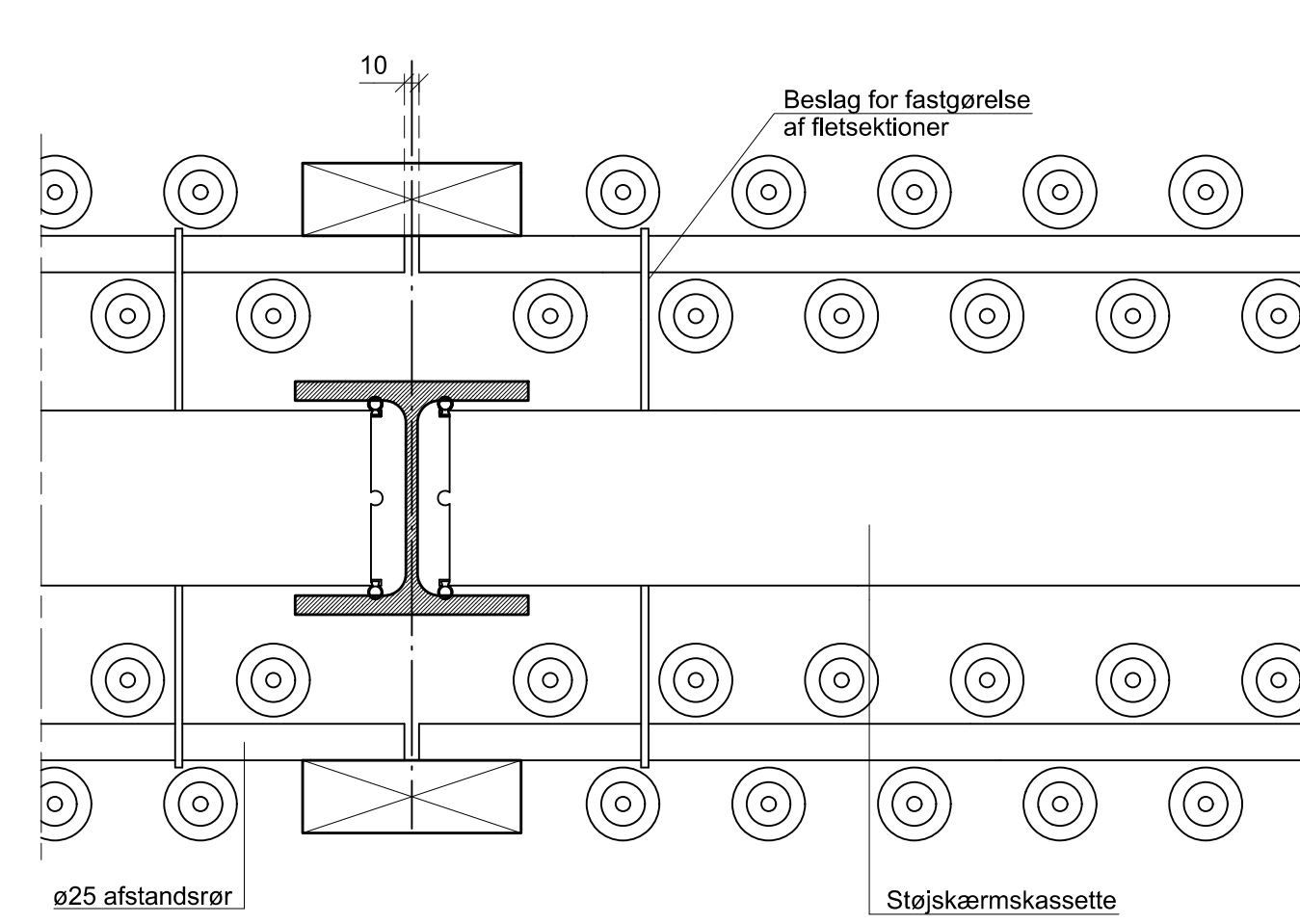
Snit B-B, 1:20



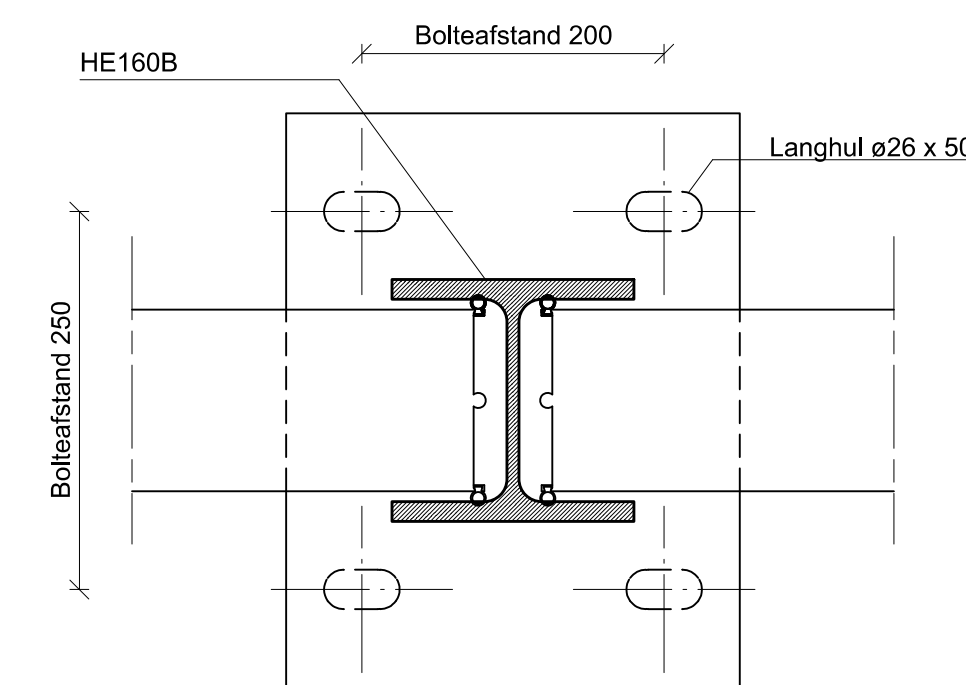
Detalje 1, 1:5  
Endeafslutning



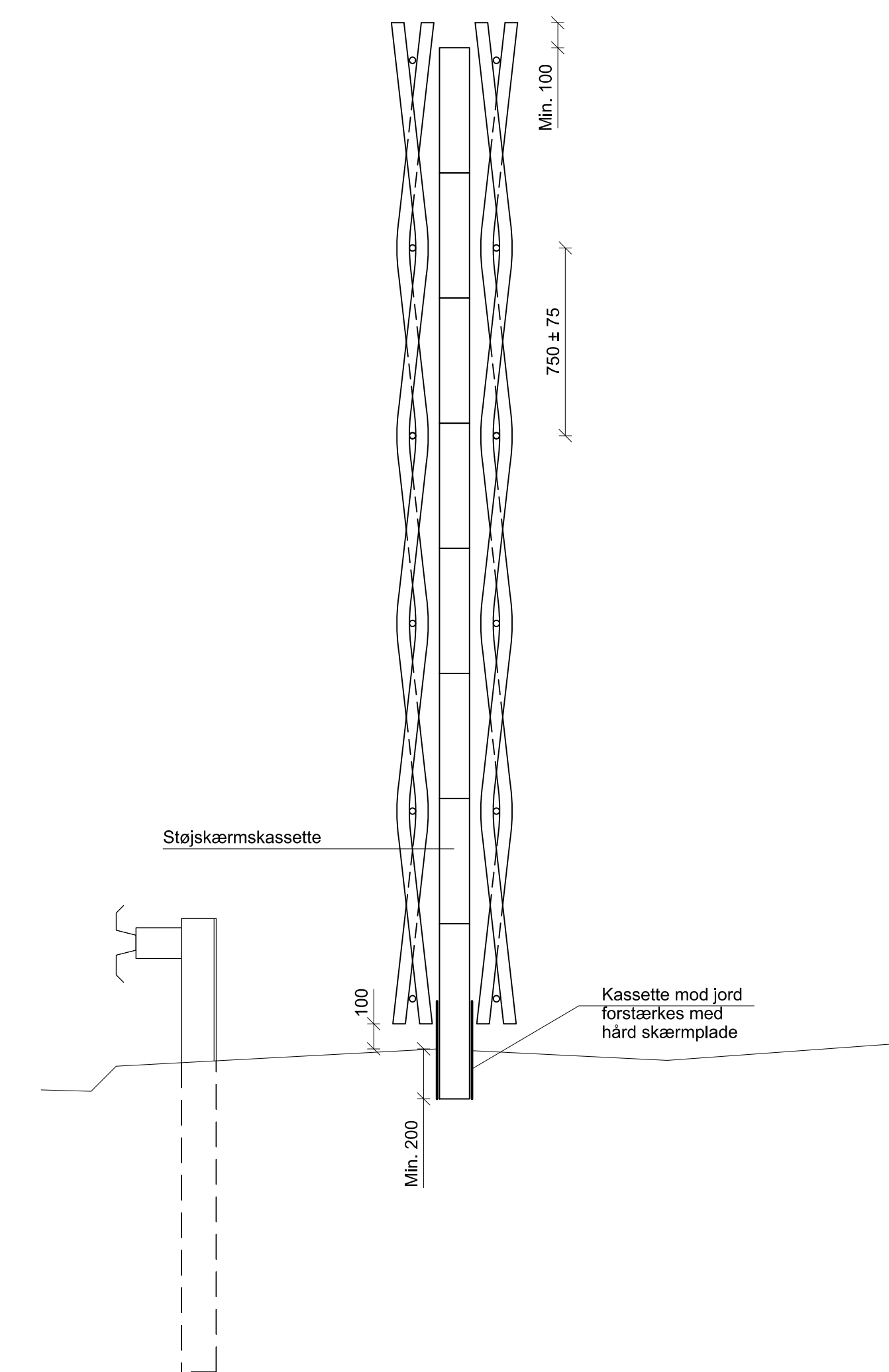
Detalje 2, 1:5  
Samling af fletsektioner midt i støjskærmsfag



Detalje 3, 1:5  
Samling af fletsektioner udfor støjsøjler



Snit C-C, 1:5  
Fodplade vist med boltehuller for forspændt M24 boltegruppe  
Alle boltegrupper udføres med fast mål hhv. 200 og 250



Snit A-A, 1:20

Note :

- Mål : Ubenævnte mål i mm.  
Der må ikke måles på tegningen.
- Udførelse : Fletsektioner udføres med træstokke i fletbar træsort. Dimension på træstokke: ø30 - ø50.  
Træstokke flettes omkring ø25 afstandsrør med indbyrdes afstand på 750 ± 75.  
Der etableres 50 mm dækplanker pr. 2,5 m. Bredde af dækplanker B=150 ± 20.  
Alle svejseømme under terræn udføres i udførelsesklasse EXC3 iht. DS/EN 1090-2

Signaturer :

- Snit Stål  
 Træstok af fletbar træsort

KOORDINATSYSTEM: DKTM3/DVR90

TYPETEGNING

STØJSKÆRME

Type 3 - Naturskærm  
Overordnede geometri- og konstruktionsprincipper  
Tværsnit og detaljer

1:20, 1:5

Proj. AAH	Tegnet LKM	Kontrol CBRU	Godk. AAH	Dato 27.05.2015
-----------	------------	--------------	-----------	-----------------

Vejdirektoratet

22057