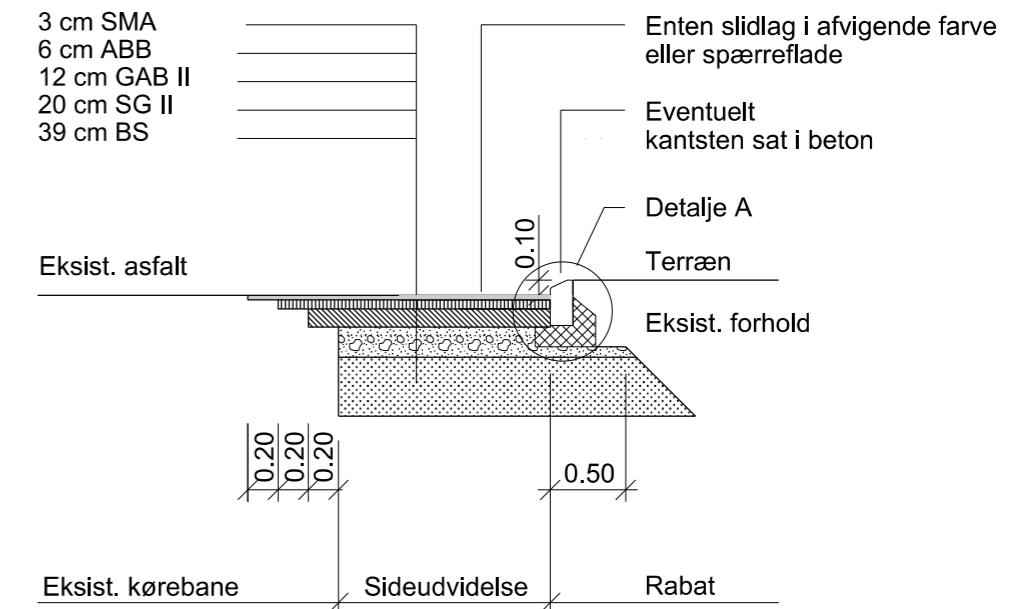
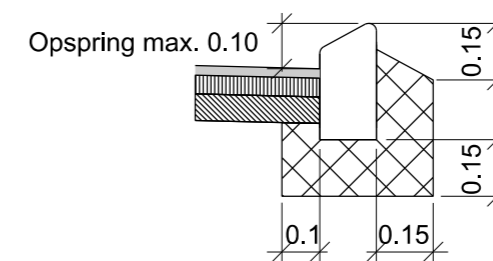


### Tværsnit A - A Udvidelse af indkørsel



### Detail A, 1:20 Princip for omstøbning af kantsten



KOORDINATSYSTEM:

V:\Data\Diverse\typer\Typetegninger\23501.dgn

## TYPETEGNING

### MODULVOGNTOG

Indkørsel til virksomhed, uden fortov og cykelsti  
Ingen afmærkning på primærvej. Sideudvidelse i asfalt  
Venstre ind, højre ud

1:50 1:200

Proj.	TIJO	Tegnet	UEL/HPO	Kontrol.	RSN	Godk.	IDRA	Dato	03.07.2015
-------	------	--------	---------	----------	-----	-------	------	------	------------

 Vejdirektoratet

Tegn. nr. 23501 Rev.