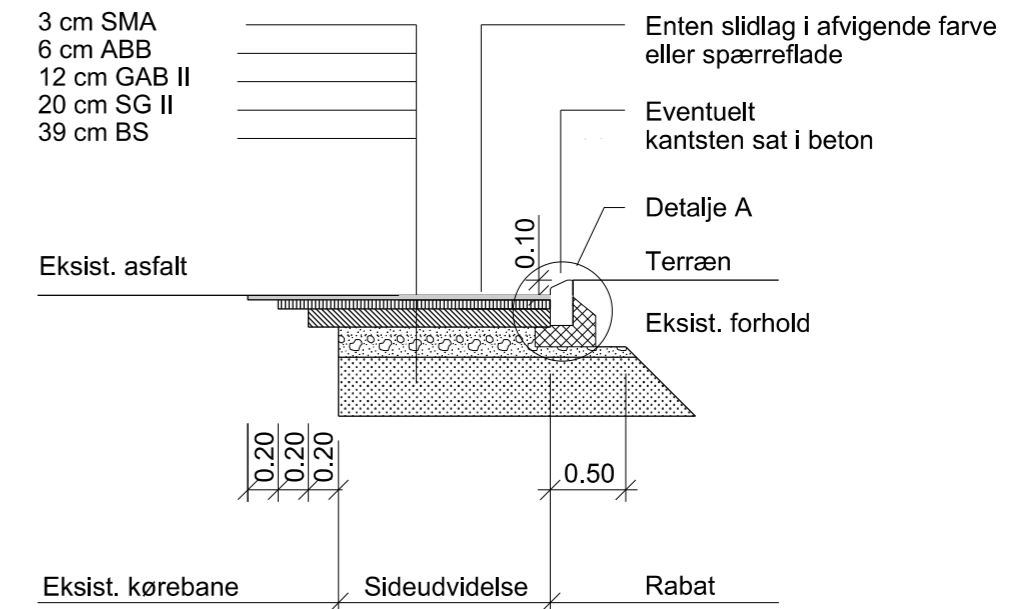
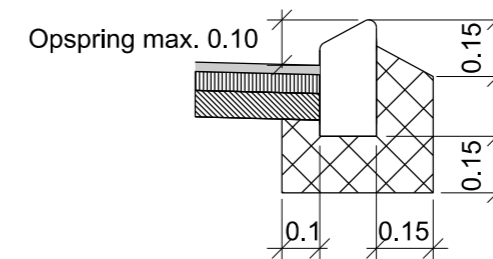



Tværsnit A - A
Udvidelse af indkørsel



Detalje A, 1:20
Princip for omstøbning af kantsten



KOORDINATSYSTEM:
V:\Data\Diverse\typer\Typetegninger\23503.dgn

TYPETEGNING					
MODULVOGNTOG					
Indkørsel til virksomhed, uden fortov og cykelsti Ingen afmærkning på primærvejen. Sideudvidelse i asfalt. Begge retninger					
					1:20 1:50 1:200
Proj.	TIJO	Tegnet	UEL/HPO	Kontrol.	RSN
			Godk.	IDRA	Dato 03.07.2015
 Vejdirektoratet				Tegn. nr.	23503
				Rev.	