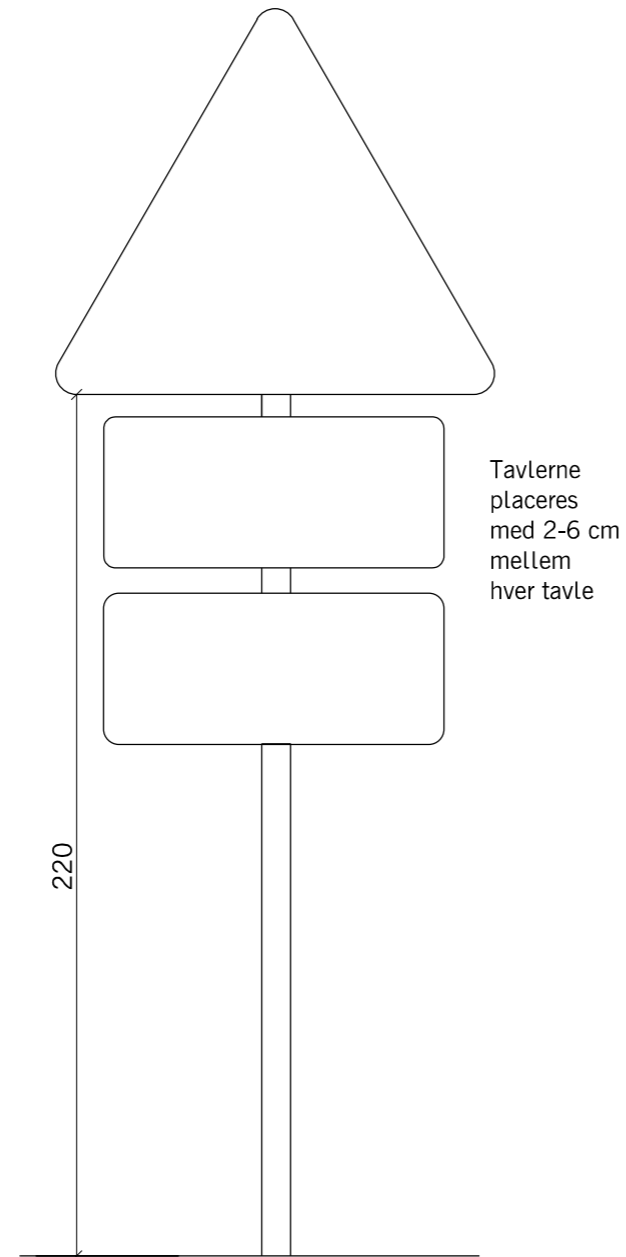


Opsætning på stander



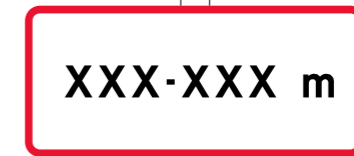
Detailtegning



Note for A31:
S=125cm
Materialetype 4



Note for UA 31:
H=40cm
B=90cm
Materialetype 4



Note for U2,1:
H=40cm
B=90cm
V=85mm
Materialetype 4

A	Skema for opsætning ændret	13.01.2014	LIOB	BHB	MIAN
B	Standarddimension ændret	26.10.2016	GRH_K	ALT	MIAN
C	Beskrivelse, henvisninger m.m. fjernet	28.01.2020	GRH_K	HA	MIAN
Rev.	Rettelser	Dato	Projekteret	Kontrol	Godk.

KOORDINATSYSTEM:
Fælles data\Typetegninger\Vejvisning (24000 - 24199)\A-Tavler (24000 - 24009)\Tegninger\24001.dgn

TYPETEGNING					
VEJVISNING					
Detailtegning og opsætning A31-Tavle med UA31 og U2,1 På motorvej som glatførevarsel på broer					
1:20					
Proj.	GRH_K	Tegnet	GRH_K	Kontrol,	HA
Godk.	MIAN	Dato	28.01.2020		
Vejdirektoratet			24001	C	