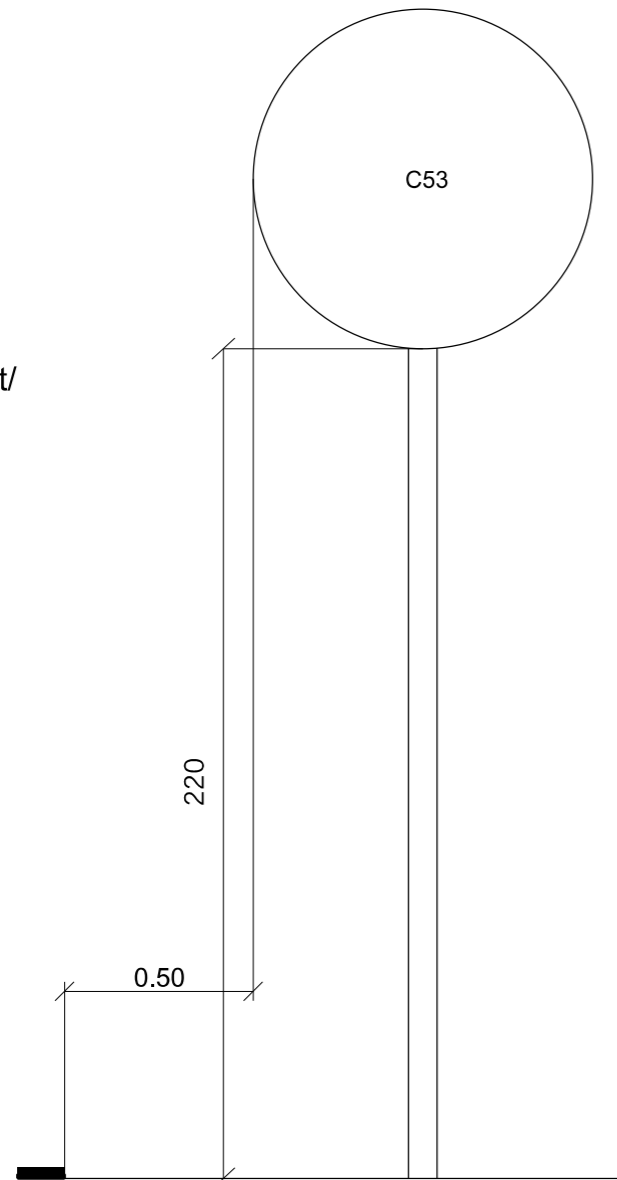


## Opsætning på eftergivelig mast

Længde på mast, antal beslag og fundamentsdimension afhænger af den valgte mastetype.

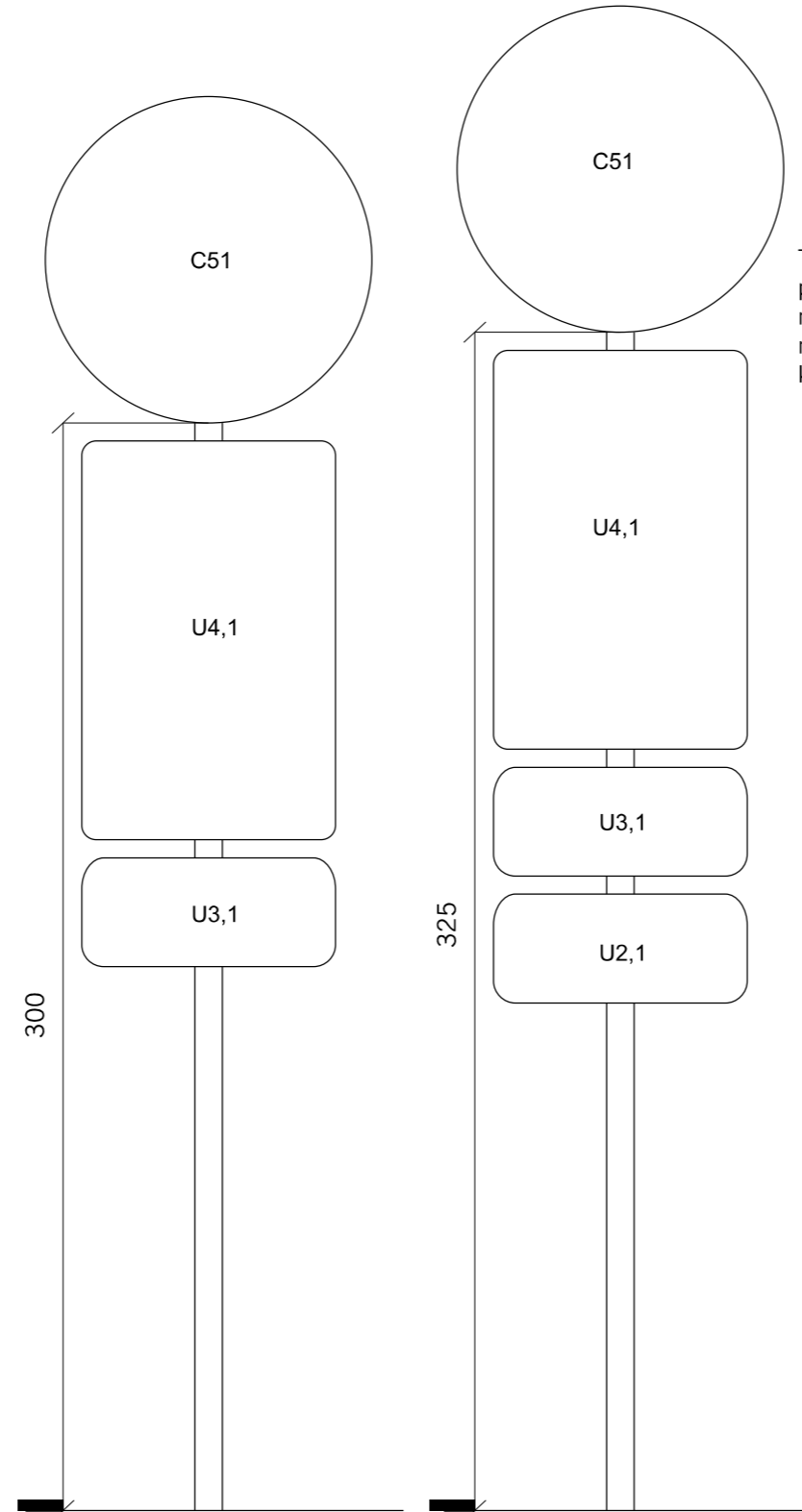
Afstand fra belægningskant/ bagkant/ kantopsamling til nærmeste tavlekant min. 50 cm



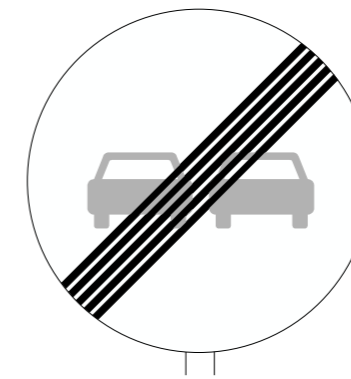
## Opsætning C53:

## Opsætning C51:

## Opsætning C51:



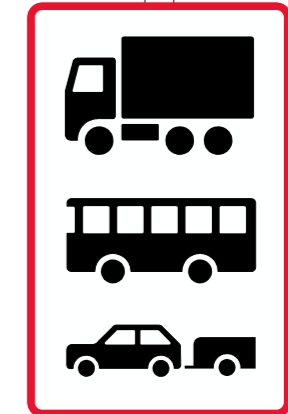
## Detailtegning



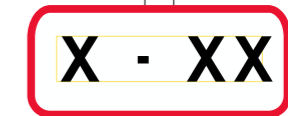
Note for C53:  
D=90cm  
Materialetype 4  
KPF=25mm



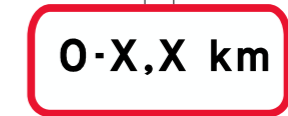
Note for C51:  
D=90cm  
Materialetype 4  
KPF=25mm



Note for U4,1:  
Højde=110cm  
Bredde=70cm  
Areal=0,77m<sup>2</sup>  
Materialetype 4  
KPF=25mm



Tidsfrist  
Note for U3,1:  
Højde=30cm  
Bredde=70cm  
Areal=0,21m<sup>2</sup>  
V=120mm  
Materialetype 4



Note for U2,1:  
Højde=30cm  
Bredde=70cm  
Areal=0,21m<sup>2</sup>  
V=85mm  
Materialetype 4  
KPF=25mm

## Henvisninger

Tavle og placering:  
Vejregler, Håndbøger om færdselstavler, Generelt, Forbudstavler

Stander:  
Håndbog for projektering af afmærkningsmateriel. Monterings- og tilsynsvejledning.

B	Forklarende tekst om placering.	16.12.2014	BHB	BHB	MIAN
A	Standerlængde ændret m.m.	20.11.2013	GMH	BHB	CWR
Rev	Rettelser	Dato	Projekteret	Kontrol	Godk.

V:\Data\VejVfsning\VejTavler\Typetegning\24022.dgn

TYPETEGNING					
FÆRDELSTAVLE					
Detailtegning, opsætning og placering C51, U4,1, U3,1 og U2,1 og C53-Tavler På motorvej					
1:20					
Proj.	GMH	Tegnet	GMH	Kontrol.	BHB
Godk.	ANP	Dato	30.03.2010	Rev.	
Vejdirektoratet				24022	B